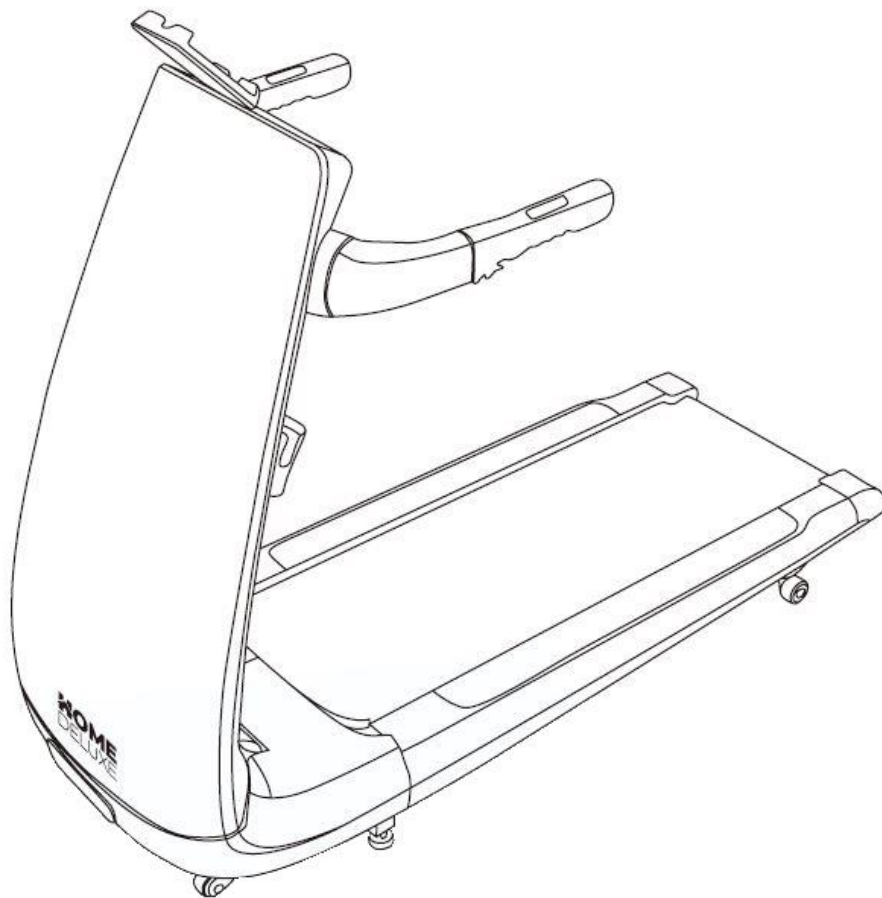


Montage- und Bedienungsanleitung

Laufband Home Run

WICHTIG: FÜR SPÄTERE BEZUGNAHME AUFBEWAHREN.
SORGFÄLTIG LESEN!



Inhaltsverzeichnis

| | |
|--|----|
| Symbolerklärung | 3 |
| Sicherheitshinweise | 4 |
| Produkt-Spezifikationen | 6 |
| Montageanleitung..... | 7 |
| Display | 10 |
| Anwendung und Funktion..... | 12 |
| Anzeige | 15 |
| Reinigung und Pflege | 15 |
| Elektro- und Elektronikgeräte - Informationen für private Haushalte..... | 17 |
| Gewährleistung | 18 |

Symbolerklärung



WARNUNG

Das Warn-Symbol weist Sie auf Gefahren hin, bei denen Unfälle oder Beschädigungen auftreten können. Bevor Sie den entsprechenden Montageschritt ausführen, lesen Sie den entsprechenden Hinweis neben dem Symbol.



INFO

Das Info-Symbol gibt Ihnen wichtige Hinweise und weist Sie auf Probleme während des Montagevorganges hin. Beachten Sie diese, bevor der entsprechende Montageschritt durchgeführt wird, um Probleme zu verstehen und vermeiden zu können.

Allgemeines

Die Montageanleitung gehört zu dem Laufband Home Run: Sie enthält wichtige Informationen zur Montage und Verwendung. Lesen Sie die Montageanleitung, insbesondere die Sicherheitshinweise, sorgfältig vor der Inbetriebnahme des Laufbandes durch und bewahren Sie diese sorgsam auf. Benutzen Sie den Artikel nur wie in dieser Anleitung beschrieben, damit es nicht versehentlich zu Verletzungen oder Schäden kommt. Sollten Sie das Laufband an Dritte weitergeben, ist diese Montageanleitung mit zu überreichen.

Bestimmungsgemäßer Gebrauch

Der Artikel ist ausschließlich für den privaten Gebrauch bestimmt und nicht für den gewerblichen Einsatz geeignet. Verwenden Sie das Laufband nur wie in dieser Montageanleitung beschrieben. Jede andere Verwendung gilt nicht bestimmungsgemäß und kann zu Sachschäden oder Personenschäden führen. Der Hersteller übernimmt keine Haftung für Schäden, die durch nicht bestimmungsgemäßen oder falschen Gebrauch entstanden sind.

Sicherheitshinweise

Anwendungsbereich der Laufbänder

Bei den Laufbändern für den Sport- und Fitnessbereich handelt es sich um motorisierte Laufbänder. Sie dienen dem sportlichen Lauftraining von Menschen zur Konditionssteigerung, der körperlichen Fitness und können zum Laufen und Gehen eingesetzt werden. Die Laufbänder sind nicht für medizinische Anwendungen vorgesehen

Inbetriebnahme des Laufbandes

Die Bedienungsanleitung und die vorliegenden Sicherheitshinweise müssen vor der Benutzung des Laufbandes vollständig gelesen werden. Das Laufband darf nicht ohne vorherige Einweisung durch qualifiziertes Fachpersonal in Betrieb genommen werden.

Wichtige Sicherheitshinweise vor jeder Inbetriebnahme

- Machen Sie sich vor dem ersten Training mit der Funktionsweise und dem Wirkprinzip des Laufbandes vertraut.
- Überprüfen Sie das Laufband vor der Verwendung auf defekte oder lose Bauteile, diese ggf. austauschen bzw. befestigen (lassen).
- Stellen Sie sicher, dass alle Sicherheitsvorrichtungen funktionieren.

Der/Die Benutzer/ in ist dafür verantwortlich, dass das Laufband eine regelmäßige Wartung und Überprüfung des Laufbandes vorgenommen wird. Defekte Bauteile müssen sofort ausgetauscht werden. Bis zur fachmännischen Instandsetzung darf das Laufband nicht verwendet werden!

Hinweise zur Anwendung

- Betreten und verlassen Sie das Laufband vorsichtig! Steigen Sie niemals auf das Laufband auf bzw. vom Laufband ab, wenn sich der Laufflächengürtel bewegt. Halten Sie sich zu Ihrer Sicherheit am Geländer fest und stellen Sie sich gegrätscht rechts und links neben die Lauffläche. Steigen Sie erst vom Laufband ab, wenn der Laufflächengürtel kontrolliert zum Stillstand gekommen ist
- Für den Aufstieg auf das Laufband, das Lauftraining sowie für den Abstieg vom Laufband müssen die folgenden Sicherheitsvorschriften beachtet werden:
 - Bitte nicht nach vorne abspringen!
 - Bitte nicht bei laufendem Band stehen bleiben!
 - Bitte nicht bei laufendem Band umdrehen, seitwärts oder rückwärts laufen!
- Tragen Sie geeignete Sportschuhe mit hoher Rutschfestigkeit. Verwenden Sie keine Schuhe mit Absätzen, Ledersohlen oder Laufschuhe mit Spikes. Vergewissern Sie sich zum Schutz des Laufbandes, dass sich keine Steine im Profil der Schuhsohlen befinden. Achten Sie darauf, dass Schnürsenkel nicht über die Unterseite der Schuhsohle hinausreichen
- Halten Sie Kleidungsstücke und Handtücher von der Lauffläche des Laufbandes fern.
- Die Benutzung des Laufbandes ohne seine seitlichen Geländer sowie die Verwendung von Walkingstöcken ist verboten.
- Der Betrieb der Laufbänder außerhalb der in der Bedienungsanleitung genannten Umgebungsbedingungen (Temperatur, Feuchtigkeit, Luftdruck) sowie im Freien ist nicht zulässig.

Unzulässige Betriebsweisen

- Kinder dürfen das Laufband weder benutzen noch sich unbeaufsichtigt in seiner Nähe aufhalten.
- Die Benutzung des Laufbandes im alkoholisierten Zustand oder unter Einfluss von Drogen und/oder Betäubungsmitteln ist verboten.
- Halten Sie Ihre Hände von allen beweglichen Teilen fern.
- Lassen sie keine losen Teile (z.B. Bälle) unter das Laufband rollen, diese könnten während des Betriebes eingezogen werden.

Benutzersicherheit

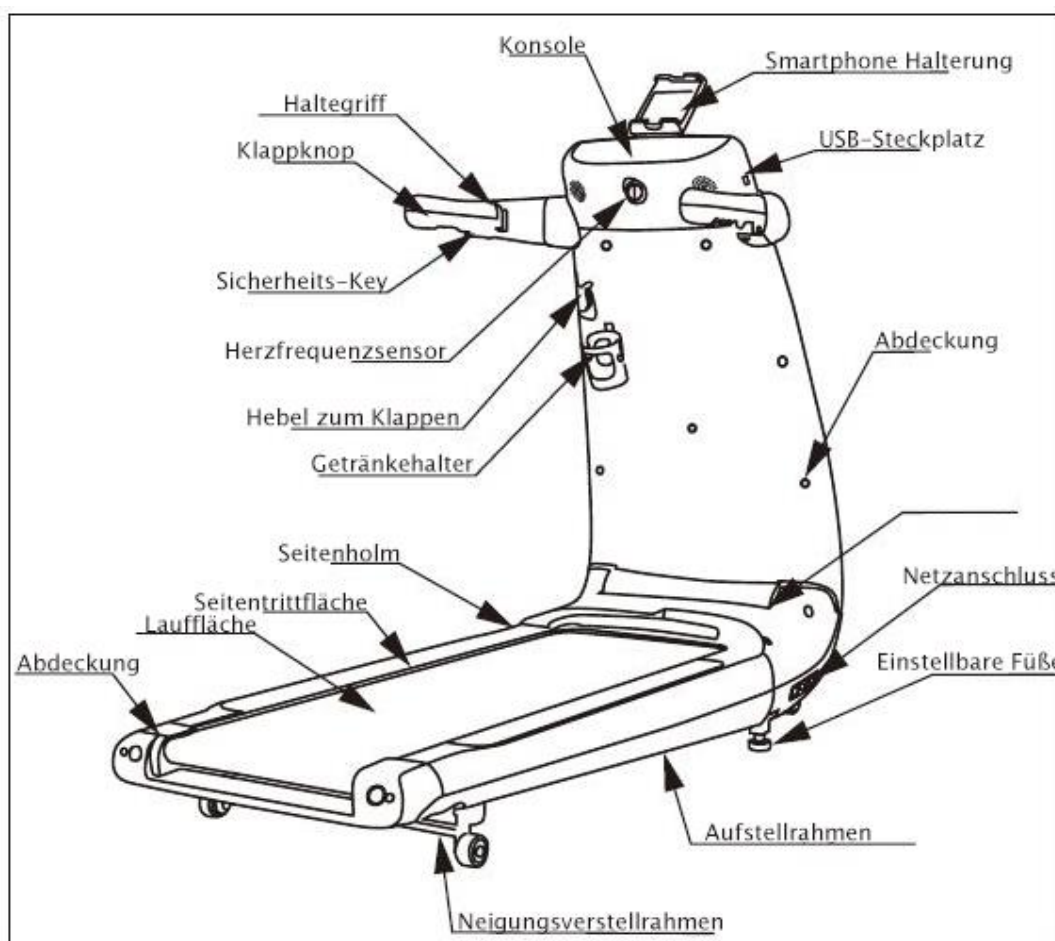
Für bestimmte Personen kann die Benutzung des Laufbandes gesundheitliche Risiken bergen. Prüfen Sie deshalb vor der Benutzung des Laufbandes, ob für Sie insoweit Einschränkungen bestehen (insbesondere, wenn Sie über einen längeren Zeitraum keinen Sport betrieben haben). Insbesondere für Personen mit gesundheitlichen Einschränkungen ist die Benutzung des Laufbandes ohne vorherige Konsultation von medizinischem Fachpersonal untersagt. Zu den gesundheitlichen Einschränkungen können etwa gehören:

- Bluthochdruck
- Diabetes
- Chronische Atemwegerkrankungen
- Erhöhter Cholesterinspiegel
- Sonstige chronische Krankheiten oder körperliche Beeinträchtigungen

Sollten Sie während der Benutzung des Laufbandes Schwindelgefühl, Schmerzen im Brustbereich, Übelkeit oder sonstige anormale Symptome bemerken, brechen Sie das Training sofort ab. Holen Sie ärztlichen Rat ein, bevor Sie das Training fortsetzen.

Produkt-Spezifikationen

| | |
|---|---|
| Konsole | 340 x 110 LED-Display. Acryl- Touchscreen Abstand. Kalorien, Schritte, Modus, Zeit, Geschwindigkeit, Kalorien, Puls, voreingestelltes Programm, Körperfettmessung. |
| Eigenschaften | Zusammenklappbar, Bluetooth-Musiksystem, HD Audio Lautsprecher, individuelle Programmeinstellung, L-Fit – Trainingsgriff, Notfallschutzsystem |
| Spannung | 220-240V ~ 50/60 Hz |
| Geschwindigkeitsbereich | 1,0 ~ 12 km/h |
| Körperfett-Messung | Ja |
| Lauffläche | 120 cm x 42 cm |
| Gelenkschonende Technologie | iCS (Intelligent Cushioning System) Tech. |
| Grundrahmen | MDF-Lauffläche |
| Produktabmessungen (nach dem Falten) | 163 cm (L) x 65 cm (B) x 133 cm |
| Produktabmessungen (Normal) | 163 cm (L) x 65 cm (B) x 133 cm (H) |
| Laufband Gewicht | 53 kg |
| Maximales Benutzergewicht | 120 kg |

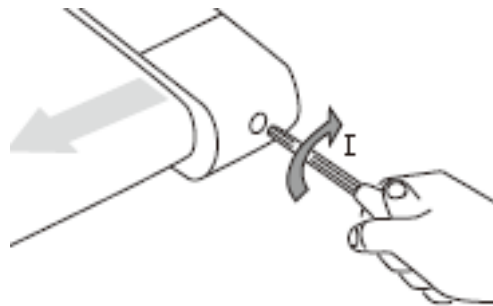


Montageanleitung

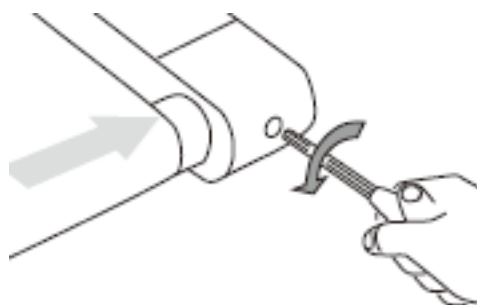
Einstellung des Laufbandversatzes

Der Laufriemen wurde bei der Auslieferung auf die Mitte eingestellt und kann während des Transports oder nach längerem Gebrauch von der Mitte abweichen. Wenn die Abweichung auftritt, stellen Sie sie wie folgt ein.

1. Sollte der Laufriemen auf der rechten Seite laufen, können Sie die Einstellschraube mit einem Schraubenschlüssel im Uhrzeigersinn drehen, bis die Laufglocke zentriert werden kann. (Falls erforderlich, können Sie die Schrauben gleichzeitig einstellen).



2. Wenn der Laufriemen in der Nähe der linken Seite mit einem Schraubenschlüssel rechts von der Einstellschraube gegen den Uhrzeigersinn gedreht wird, bis der Laufriemen zentriert werden kann (wenn nötig, können Sie die Schrauben gleichzeitig einstellen)



Hinweis: Die Geschwindigkeit sollte beim Einstellen der Laufmitte unter 3 km/h liegen, und halten Sie die Finger, Haare und Kleidung vom Laufband fern.

Die Elastizität des Laufbandes wird im Werk eingestellt und kann nach dem Transport in einen bestimmten Bereich oder nach einer gewissen Nutzungsdauer zu locker oder zu fest sein. Wenn das Laufband zu locker ist, wird die Geschwindigkeit auf 6KM / h eingestellt. Drehen Sie die Einstellschraube im Uhrzeigersinn. Wenn der Laufriemen zu straff ist, verwenden Sie den Schraubenschlüssel, um die linke und rechte Einstellschraube im Gegenuhrzeigersinn zu drehen. Der Drehwinkel wird auf etwa 90 Grad eingestellt.

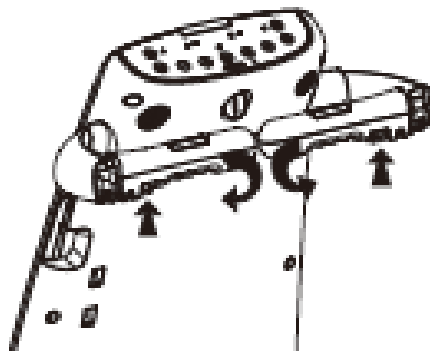
Schritt 1: Auf- und Zusammenklappen

Ziehen Sie mit einer Hand den seitlichen Griff so weit heraus, bis die Sperre sich löst. Mit der anderen Hand können Sie daraufhin die Konsole nach oben ziehen, bis Sie einrastet. Um das Laufband wieder zusammen zu klappen, ziehen Sie den seitlichen Griff heraus bis die Sperre sich löst und drücken Sie die Konsole herunter bis Sie ein „Klick“ hören



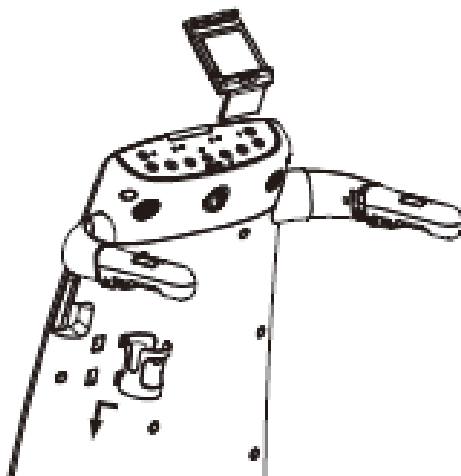
Schritt 2: Armlehnen aufklappen

Drücken Sie die Taste zum Einklappen der Armlehne und öffnen Sie die Armlehne von innen nach außen. Wiederholen Sie diesen Vorgang bitte für die andere Seite. Auf die gleiche Weise können Sie die Armlehne von außen nach innen einklappen.



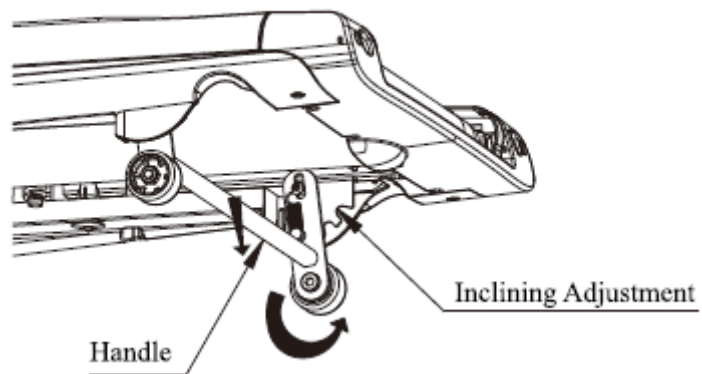
Schritt 3: Handyhalterung und Getränkehalter anbringen

Bringen Sie die Handyhalterung an die dafür vorgesehene Stelle. Stecken Sie den Getränkehalter in die Öffnung und drücken Sie diesen nach unten.

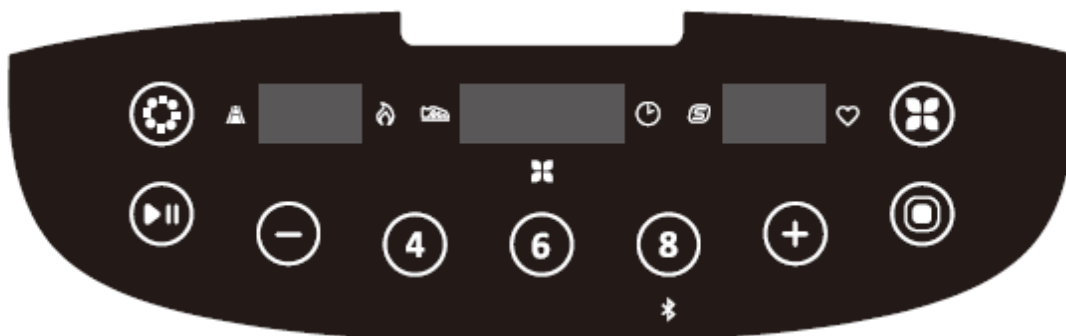


Schritt 4: Neigungseinstellung

Dieses Laufband hat eine manuelle dreistufige Neigungsverstellung; Bitte heben Sie das Laufband mit einer Hand hinten an, ziehen die Stang leicht zu sich und lassen diese an der gewünschten Position wieder komplett einrasten.



Display



| Taste | Funktion |
|---|--|
|  | <p>START / PAUSE TASTE: STANDBY EINSTELLUNGEN</p> <p>Nach dem Ablauf des Countdowns von 5 Sekunden startet das Laufband mit dem gewählten Programm. Wenn sich das Laufband im Laufmodus befindet, drücken Sie diese Taste um das Laufband zu pausieren. Drücken Sie diese Taste erneut, um das Laufband wieder in Gang zu setzen.</p> |
|  | <p>STOP-TASTE</p> <p>Mit dieser Taste wird das Laufband gestoppt, alle Einstellungen werden zurückgesetzt; das Laufband wird durch Drücken dieser Taste in den Standby-Modus versetzt.</p> |
|  | <p>PROGRAMMTASTE</p> <p>Wenn sich das Laufband im Standby-Modus befindet, drücken Sie diese Taste um eines der verschiedenen Programme auszuwählen</p> |
|  | <p>MODUS-TASTE</p> <p>Im Standby-Modus drücken Sie diese Taste um die Einstellungen für Zeit, Entfernung und Kalorien-Countdown-Modus vorzunehmen.</p> |
|  | <p>GESCHWINDIGKEIT +</p> <p>Um die Laufbandgeschwindigkeit während des Laufes einzustellen, drücken Sie diese Taste. Die Geschwindigkeit kann um 0,1 km/h erhöht werden; im Countdown-Modus und bei den Programmeinstellungen kann die Einstellung ebenso angepasst werden</p> |
|  | <p>GESCHWINDIGKEIT -</p> <p>Um die Laufbandgeschwindigkeit während des Laufes einzustellen, drücken Sie diese Taste. Die Geschwindigkeit kann um 0,1 km/h vermindert werden; im Countdown-Modus und bei den Programmeinstellungen kann die Einstellung ebenso angepasst werden</p> |

| Taste | Funktion |
|---|---|
|  | SPEED SHORTCUT-TASTE Mit dieser Taste kann die Geschwindigkeit des Laufbandes im laufenden Zustand direkt um 4km/h erhöht werden. |
|  | SPEED SHORTCUT-TASTE Mit dieser Taste kann die Geschwindigkeit des Laufbandes im laufenden Zustand direkt um 6km/h erhöht werden. |
|  | SPEED SHORTCUT-TASTE Mit dieser Taste kann die Geschwindigkeit des Laufbandes im laufenden Zustand direkt um 8km/h erhöht werden. |

| | | | | | | | |
|---|---|---|---|---|--|---|---|
|  |  |  |  |  |  |  |  |
| Entfernung | Kalorien | Schritte | Programm | Zeit | Geschwindigkeit | Herzfrequenz | Bluetooth |

Anwendung und Funktion

1. Manuellen Modus einrichten

Nachdem das Gerät vollständig aufgeladen ist, gehen Sie in den anfänglichen Standby-Zustand, dann drücken Sie die Starttaste, um in den manuellen Modus zu gelangen

Laufanweisungen

Die Anfangsgeschwindigkeit beträgt 1km/h. Zeit, Strecke, Kalorien ab Nullzählung. Mit Hilfe der Geschwindigkeits-Einstelltaste können Sie den Wert der Laufgeschwindigkeit eingeben.

Wenn die Laufzeit mehr als 99:59 Minuten beträgt, stoppt das System nicht, die Zeit beginnt wieder bei null.

2. Countdown-Modus-Funktion

Im manuellen Betrieb oder im Einstellungsmodus drücken Sie die Modus taste, um in die automatische Programmwahl zu gelangen, dann zeigt das Display 30:00 Minuten und blinkt. Mit den Tasten +/- die gewünschte Laufzeit einstellen; Einstellbereich 8:00 ~ 99:00 Minuten. Drücken Sie die Taste Start, um das Programm zu beginnen. Das Zeitfenster startet entsprechend der eingestellten Laufzeit, Distanz und Kalorienanzeige. Durch Drücken der Geschwindigkeits-einstelltaste können Sie die Laufgeschwindigkeit einstellen.

Laufanweisungen

Die anfängliche Laufgeschwindigkeit beträgt 1 km/h, das Zeitfenster beginnt entsprechend der eingestellten Laufzeit herunterzuzählen, die Distanz und das Kalorienfenster zählen von Null, drücken Sie die Geschwindigkeitseinstelltaste, um den Laufgeschwindigkeitswert einzustellen, wenn die eingestellte Zeit auf null fällt, beginnt die elektronische Uhr zu verlangsamen, um den Lauf zu beenden.

Distanz Modus aktivieren:

Im Anfangs-Standby-Modus drücken Sie die Mode Taste, um den Distanz-Modus auszuwählen. Wenn das Display 1,0 km anzeigt und blinkt, kann mit der Taste +/- die benötigte Laufstrecke eingestellt werden. Der Einstellbereich liegt zwischen 1,0 und 99,0 km. Drücken Sie die Start-Taste, um zu den Countdown Einstellungen zurückzukehren.

Funktionsweise Erläuterung:

Die Anfangsgeschwindigkeit beträgt 1km/h. Die Distanzanzeige beginnt entsprechend der eingestellten Entfernung herunterzuzählen. Zeit- und Kalorienanzeige zählen von Null an aufwärts. Drücken Sie die Geschwindigkeitseinstelltaste, um den Wert der Laufgeschwindigkeit einzustellen. Wenn die eingestellte Distanz erreicht ist, beginnt das automatische Abbremsen, um die Lauffunktion zu stoppen

Kalorienzähler-Modus:

Im Anfangs-Standby-Modus drücken Sie die Mode Taste, um den Kalorien-Modus auszuwählen. Die Kalorien-Anzeige blinkt und zeigt 50 an. Sie können die gewünschte Kalorienzahl über die Taste Geschwindigkeit +/- einstellen. Stellen Sie den Bereich von 20 ~ 990 ein, und drücken Sie die Starttaste. Die Anfangsgeschwindigkeit beträgt 1KM / h. Die Kalorienanzeige beginnt entsprechend der gewählten Soll-Kalorien. Die Zeit- und Distanzanzeige zählt von Null. Drücken Sie die Geschwindigkeitseinstelltaste, um den Laufzeitwert zu justieren. Wenn sich die Soll-Kalorien auf null stellen, beginnt das automatische Abbremsen, um die Lauffunktion zu stoppen

5. Körperfettanalyse

Die Einstellungen:

Im Standby-Modus oder Einstellmodus drücken Sie die Programmtaste, um die Einstellungen für die Körperfettanalyse vorzunehmen. Nachdem Sie den Einstellstatus für den Körperfetttest gewählt haben, öffnen sich im Anzeigefenster die Parameterfunktionen. Mit den Tasten +/- können Sie die nachfolgenden Einstellungen wählen:

| | |
|-----|---|
| F-1 | Geben Sie Ihr Geschlecht ein; (1) männlich (2) weiblich |
| F-2 | Geben Sie Ihr Alter ein; in der Anzeige sehen Sie die Zahl 25. Mit den Tasten +/- können Sie Ihr persönliches Alter einstellen |
| F-3 | Geben Sie Ihre Körpergröße ein; in der Anzeige sehen Sie die Zahl 170. Mit den Tasten +/- können Sie Ihre persönliche Körpergröße einstellen. |
| F-4 | Geben Sie Ihr Gewicht ein; in der Anzeige sehen Sie die Zahl 70. Mit den Tasten +/- können Sie Ihr persönliches Gewicht einstellen |
| F-5 | Umfassen Sie jetzt mit beiden Händen die Metallsensorplatten an den Griffen so lange bis eine Zahl in der Anzeige aufleuchtet. |

6. Beschreibung des Körperfettindex

Der Körperfettindex ist das Ergebnis aus Größe, Gewicht, Alter und Geschlecht einer Person. Er kann als Basis für eine gesunde Gewichtsanpassung genutzt werden. Der ideale Körperfettindex sollte zwischen 20 und 25 liegen. Werte unter 19 gelten als untergewichtig, Werte zwischen 26 und 29 gelten als übergewichtig und über Fettleibigkeit spricht man bei einem Wert über 30.



Hinweis: Die Angaben dienen nur als Anhaltspunkt und ersetzen nicht die medizinische Beratung durch einen Arzt

7. Herzfrequenz

Das Laufband verfügt über Handpulssensoren an den Griffen links und rechts. Zur Aktivierung der Pulsmessung umfassen Sie die Handpulssensoren bitte für 5 Sekunden mit den Handinnenflächen. Jetzt wird für die nächsten 30 Sekunden Ihr aktueller Puls gemessen. Halten Sie die Griffe locker umfasst. Bei zu starker Umklammerung kann es zu fehlerhaften Messungen kommen. Bitte reinigen Sie die Pulsfühler regelmäßig, um sicherzustellen, dass ein vorschriftsmäßiger Kontakt hergestellt werden kann

Ruhemodus

Wird das Laufband länger als 5 Minuten nicht benutzt, geht es in den Ruhezustand über. Das Display schalten sich automatisch aus. Um das Laufband wieder zu nutzen, drücken Sie eine beliebige Taste, um die Anzeige zu aktivieren und warten Sie, bis das Display wieder komplett aufleuchtet

Sicherheitsschloss

Bei normalem Gebrauch müssen Sie das Sicherheitsschloss in der elektronischen Uhr an der angegebenen Position einrasten lassen, dann können Sie die elektronische Uhr bedienen, nehmen Sie das Sicherheitsschloss ab, das LED-Fenster der elektronischen Uhr zeigt "---". Wenn Sie im Betriebszustand das Sicherheitsschloss abnehmen, schaltet sich das System sofort ab, und wenn Sie das Sicherheitsschloss erneut abschließen, werden alle Bewegungsdaten gelöscht.

Schrittzählfunktion

Nachdem einschalten des Laufbandes, werden die Schritte gezählt und im Schrittfenster angezeigt. Die Anzahl der Schritte wird gelöscht, nachdem das Laufband gestoppt wurde.

USB-Ladefunktion

Nachdem die Stromversorgung hergestellt ist, kann das jeweilige Gerät mit Hilfe eines USB-Datenkabels aufgeladen werden.

Bluetooth-Funktion

Nachdem die Stromversorgung hergestellt ist, kann das Mobiltelefon in die dafür vorgesehene Vorrichtung eingesteckt werden.



Hinweis: Wir empfehlen Ihnen die Trainings-App „SmartTreadmill“ aus Ihrem App Store zu laden. Folgende Funktionen können mithilfe der App gesteuert werden:

- Bluetooth Verbindung
- Anpassen der Laufgeschwindigkeit
- Diverse Fitnessprogramme auswählbar
- Aufzeichnung der Bewegungsdaten

Anzeige

PROGRAMM-BEWEGUNGSDIAGRAMM

| Programm | Abschnitt | Einstellen der Zeit / 20 Zeitabschnitte = Laufzeit der oberen und unteren Zeitabschnitte | | | | | | | | | | | | | | | | | | | |
|----------|-----------|---|---|---|---|---|---|---|---|---|----|----|----|----|----|----|----|----|----|----|----|
| | | 1 | 2 | 3 | 4 | 5 | 6 | 7 | 8 | 9 | 10 | 11 | 12 | 13 | 14 | 15 | 16 | 17 | 18 | 19 | 20 |
| P1 | Speed | 2 | 3 | 3 | 4 | 5 | 3 | 4 | 5 | 5 | 3 | 4 | 5 | 2 | 3 | 3 | 4 | 5 | 3 | 4 | 5 |
| P2 | | 2 | 4 | 4 | 5 | 6 | 4 | 6 | 6 | 6 | 4 | 5 | 6 | 4 | 4 | 4 | 2 | 2 | 5 | 4 | |
| P3 | | 2 | 4 | 4 | 6 | 6 | 4 | 7 | 7 | 7 | 4 | 7 | 7 | 4 | 4 | 4 | 2 | 4 | 5 | 3 | 2 |
| P4 | | 3 | 5 | 5 | 6 | 7 | 7 | 5 | 7 | 7 | 8 | 8 | 5 | 9 | 5 | 5 | 6 | 6 | 4 | 4 | 3 |

Reinigung und Pflege

Laufband bewegen

Vergewissern Sie sich, dass das Laufband ausgeschalt ist und sich das Laufband nicht bewegt, nachdem Sie das Netzkabel entfernt haben. Erst dann können Sie das Laufband an einen anderen Ort bewegen. Außerdem sollten Sie das Laufband nach dem Transport and den Wunschort auf den letzten Status einstellen.



Hinweis: Wenn Sie das Laufband bewegen, halten Sie den Rahmenteil fest, damit die Kunststoffteile nicht beschädigt werden.

Reinigung



Warnung! Bevor Sie mit der Reinigung des Laufbandes beginnen, müssen Sie den Netzstecker ziehen, um einen elektrischen Schlag zu vermeiden!

Reinigen Sie regelmäßig den Laufbandkörper und den Motorstaub, das Laufband muss vor der Reinigung ausgesteckt werden. Zudem ist für die Reinigung kein Wasser erlaubt, das Gerät kann nur mit einem trockenen Baumwolltuch abgewischt werden. Benutzen Sie bitte keine sauren Reinigungsmittel.

Reinigen Sie nach jeder Benutzung das Gerät von Schweiß oder anderer Nässe. Das Laufband kann mit einem trockenen Tuch und schonendem Reinigungsmittel für die entsprechenden Teile gereinigt werden. Benutzen Sie keine Scheuer- oder Lösungsmittel. Vermeiden Sie Feuchtigkeit auf dem Bildschirm, da dies zu Beschädigungen am Gerät und Körper führen kann. Setzen Sie das Gerät, speziell die Konsole, nicht direkter Sonneneinstrahlung aus

Laufbandschmierung

Das Laufband wurde vor dem Verlassen des Werkes mit Silikonschmiermitteln vorbeschichtet. Nach einiger Zeit verschwindet das Schmieröl, und die Reibung zwischen Laufband und Brett erhöht den Widerstand. Dies reduziert die Leistung und Lebensdauer des Laufbandes. Wir empfehlen Ihnen daher, Schmieröl (jeweils ca. 60 ml) zu verwenden

- **Nachfüllmethode:**

Stoppen Sie zunächst das Laufband. Der Trichter des Laufbandes füllt sich mit ca. 30 ml. Danach wird das Laufband gestartet und mit 3 ~ 5KM / h Geschwindigkeit ca. 10 Minuten lang in Gang gesetzt

Fehlerbehebung

| Problem | Mögliche Ursache | Mögliche Lösung |
|------------------------------------|---|---|
| Das Laufband startet nicht. | <ul style="list-style-type: none">• Netzstecker nicht eingesteckt.• Sicherheits-Key nicht eingesteckt.• Sicherung im Motorraum deaktiviert. | <ul style="list-style-type: none">• Netzstecker einstecken.• Sicherheitsschloss einstecken.• Sicherung zurücksetzen oder austauschen. |
| Lauffläche rutscht. | <ul style="list-style-type: none">• Nicht genügend gespannt. | <ul style="list-style-type: none">• Lauffläche spannen. |
| Laufband stockt während Benutzung. | <ul style="list-style-type: none">• Nicht ausreichend geschmiert.• Zu viel Spannung. | <ul style="list-style-type: none">• Silikon Öl auftragen.• Spannung anpassen- |
| Lauffläche nicht zentriert. | <ul style="list-style-type: none">• Spannung falsch eingestellt. | <ul style="list-style-type: none">• Spanner links und rechts korrekt einstellen. |

Elektro- und Elektronikgeräte - Informationen für private Haushalte

Das Elektro- und Elektronikgerätegesetz (ElektroG) enthält eine Vielzahl von Anforderungen an den Umgang mit Elektro- und Elektronikgeräten. Die wichtigsten sind hier zusammengestellt.

1. Getrennte Erfassung von Altgeräten

Elektro- und Elektronikgeräte, die zu Abfall geworden sind, werden als Altgeräte bezeichnet. Besitzer von Altgeräten haben diese einer vom unsortierten Siedlungsabfall getrennten Erfassung zuzuführen. Altgeräte gehören insbesondere nicht in den Hausmüll, sondern in spezielle Sammel- und Rückgabesysteme.

2. Batterien und Akkus

Besitzer von Altgeräten haben Altbatterien und Altakkumulatoren, die nicht vom Altgerät umschlossen sind, im Regelfall vor der Abgabe an einer Erfassungsstelle von diesem zu trennen. Dies gilt nicht, soweit die Altgeräte bei öffentlich-rechtlichen Entsorgungsträgern abgegeben und dort zum Zwecke der Vorbereitung zur Wiederverwendung von anderen Altgeräten separiert werden.

3. Möglichkeiten der Rückgabe von Altgeräten

Besitzer von Altgeräten aus privaten Haushalten können diese bei den Sammelstellen der öffentlich-rechtlichen Entsorgungsträger oder bei den von Herstellern oder Vertreibern im Sinne des ElektroG eingerichteten Rücknahmestellen abgeben. Ein Onlineverzeichnis der Sammel- und Rücknahmestellen finden Sie hier: <https://www.ear-system.de/ear-verzeichnis/sammel-und-ruecknahmestellen.jsf>

4. Datenschutz-Hinweis

Altgeräte enthalten häufig sensible personenbezogene Daten. Dies gilt insbesondere für Geräte der Informations- und Telekommunikationstechnik wie Computer und Smartphones. Bitte beachten Sie in Ihrem eigenen Interesse, dass für die Löschung der Daten auf den zu entsorgenden Altgeräten jeder Endnutzer selbst verantwortlich ist.

5. Bedeutung des Symbols „durchgestrichene Mülltonne“

Das auf den Elektro- und Elektronikgeräten regelmäßig abgebildeten Symbol einer durchgestrichenen Mülltonne weist darauf hin, dass das jeweilige Gerät am Ende seiner Lebensdauer getrennt vom unsortierten Siedlungsabfall zu erfassen ist.



6. Hersteller-Registrierungsnummer

Als Hersteller im Sinne des ElektroG, sind wir bei der zuständigen Stiftung Elektro-Altgeräte Register (Nordostpark 72, 90411 Nürnberg) unter der folgenden Registrierungsnummer registriert: WEEE-Reg.-Nr. DE86467979

Gewährleistung

Es bestehen die gesetzlichen Mängelhaftungs- und Gewährleistungsrechte ab Kaufdatum.

Die Home Deluxe GmbH übernimmt für Schäden durch Nichtbeachtung der Gebrauchsanweisung keine Haftung. Reklamationen, die aufgrund unsachgemäßer Montage oder Nutzung entstehen, sind von der Gewährleistung ausgeschlossen. Im Fall von Mängeln an dem Produkt, wende dich bitte schriftlich über das Kontaktformular auf unserer Homepage an unseren Kundenservice, unter Angabe des Produktnamens, der Seriennummer und einem Foto vom Typenschild:

Home Deluxe GmbH

Schanzeweg 2

32312 Lübbecke

Deutschland

Tel.: +49 (0)5743 6181-0

www.home-deluxe-gmbh.de

Bei weiteren Fragen steht dir unser Kundenservice über dem Kontaktformular gerne zur Verfügung.

Modelle:

Laufband Home Run Grau (Artikel-ID 18135)

Laufband Home Run Blau (Artikel-ID 18134)